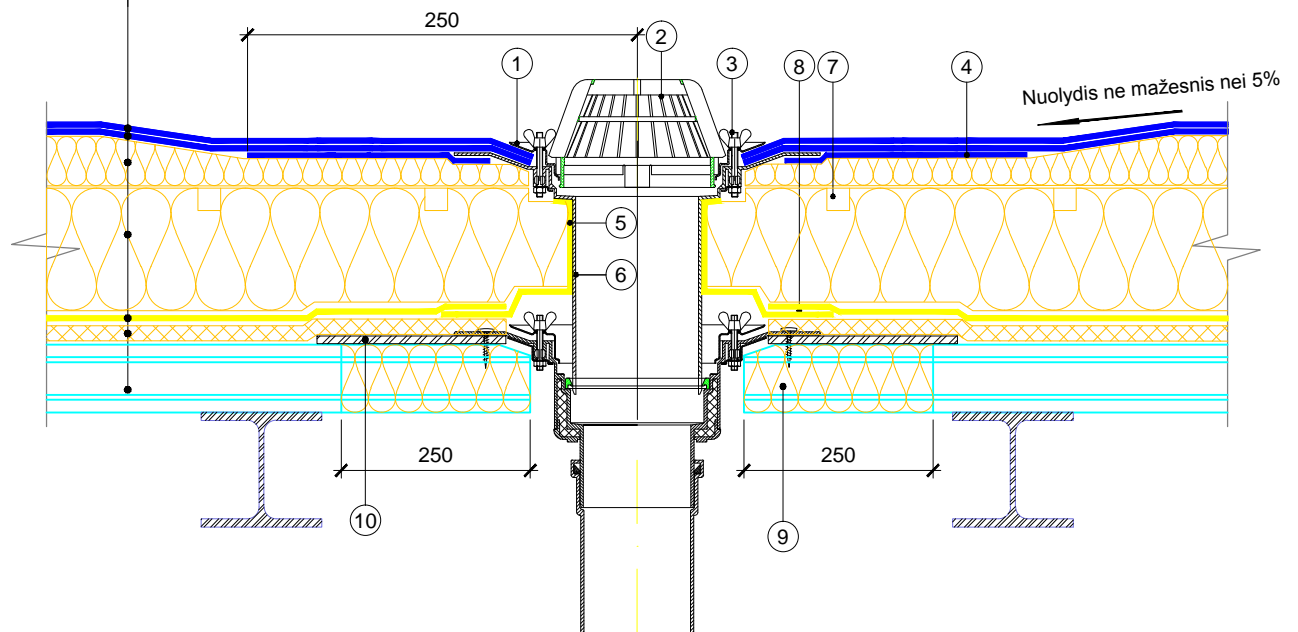


Viršutinis stogo hidroizoliacinis sluoksnis
 Apatinis stogo hidroizoliacinis sluoksnis
 Viršutinis šilumos izoliacijos sluoksnis
 Apatinis šilumos izoliacijos sluoksnis
 Garo izoliacija
 Tvirtas, lygus paviršius garo izoliacijai
 Kieta vata 20 mm
 Profiliuotas skardos lakštas



PASTABOS:

* Įlaja į stogo konstrukciją įleidžiama 20 - 30 mm nuo stogo dangos viršaus.

* Padidintas nuolydis aplink įlają 500 mm spinduliu.

①	Prispaudžiama metalinė jungė
②	Apsauginės grotelės
③	Varžtas
④	Papildomas stogo dangos sluoksnis
⑤	Garo izoliacija
⑥	Įlaja
⑦	Ventiliaciniai kanalai 30 x 30 mm žingsniu kas 100 mm
⑧	Garo izoliacija suklijuojama klėjais
⑨	Profiliuoto skardos lakšto ertmės užpildyti nedegia šiltinimo medžiaga 30 mm aukščiui, 250 mm atstumu
⑩	Standi plokštė - OSB, CETRIS, G/K